

Документ подписан простой электронной подписью
Информация о владельце:
ФИО: Смирнов Сергей Николаевич
Должность: врио ректора
Дата подписания: 14.02.2024 16:36:30
Уникальный программный ключ:
69e375c64f7e975d4e8830e7b4fcc2ad1bf35f08

Министерство науки и высшего образования РФ
ФГБОУ ВО «Тверской государственный университет»
Химико-технологический факультет

Кафедра неорганической и аналитической химии

Учебно-методические рекомендации для написания и оформления курсовой работы по дисциплине «Неорганическая химия»

для студентов I курса

ООП 04.05.01 Фундаментальная и прикладная химия



ТВЕРЬ 2024

Составители: канд. хим. наук, доцент Н.В. Баранова

канд. хим. наук, доцент М.А. Феофанова

Учебно-методические рекомендации составлены на основании Положения о курсовой работе, принятом на заседании Ученого совета Тверского государственного университета 27.06.2012 года, и предназначены для студентов 1 курса химико-технологического факультета для правильного написания и оформления курсовой работы по дисциплине «Неорганическая химия».

Издание восьмое, переработанное.

Печатается по решению Ученого совета химико-технологического факультета (протокол № 7 от 02.02.2024 г.).

СОДЕРЖАНИЕ

Пояснительная записка.....	4
1.Первый этап.....	5
2. Второй этап.....	6
3. Третий этап.....	7
4. Четвертый этап.....	10
5. Пятый этап.....	15
Приложение 1.....	17
Приложение 2.....	19
Приложение 3.....	21
Приложение 4.....	22
Приложение 5.....	25
Приложение 6.....	26
Приложение 7.....	28
Приложение 8.....	29
Приложение 9.....	30
Приложение 10.....	31

ПОЯСНИТЕЛЬНАЯ ЗАПИСКА

Курсовая работа по дисциплине «Неорганическая химия» является первой официальной, самостоятельной, творческой и, в немалой степени, научно-исследовательской работой студентов. Ее оценка научным руководителем фиксируется в зачетной книжке и впоследствии выставляется в диплом. Более того, материалы курсовой работы могут быть использованы студентом в его дальнейшей научной и учебной деятельности: при подготовке научных докладов для выступления на различных конференциях. Качественно подготовленная курсовая работа может стать первоначальным фундаментом выпускной квалификационной работы и впоследствии даже магистерской или кандидатской диссертации.

Задачи написания курсовой работы:

1. Приобретение новых теоретических знаний в соответствии с темой работы и заданием руководителя;
2. Формирование у студентов навыков и умений проведения различного рода научно-исследовательских работ;
3. Показать умение студентов находить и анализировать различные источники учебного и научного характера;
4. Научить студентов применять полученные на первом курсе обучения знания о различных закономерностях химических процессов;
5. Показать способность студентов к творческой и научно-исследовательской работе, умение формулирования самостоятельных выводов по решению той или иной теоретической или практической проблемы, возможность аргументировать свое заключение;
6. Выработка у студентов навыков и умений правильно оформлять проведенное исследование;
7. Совершенствование профессиональной подготовки будущих специалистов.

К основным требованиям, предъявляемым к курсовой работе, относятся:

1. Курсовая работа должна быть выполнена студентом самостоятельно и носить творческий и научно-исследовательский характер;
2. Она должна основываться на анализе различного материала, начиная от периодической и учебной и, заканчивая, научной литературой;

3. Курсовая работа должна быть правильно оформлена, в соответствии со всеми требованиями;
4. Изложенный материал должен быть хорошо аргументированным;
5. Структура работы должна отличаться стройностью, логической продуманностью и полностью соответствовать заявленной тематике.

1. ПЕРВЫЙ ЭТАП

1.1. Выбор темы курсовой работы

Тему курсовой работы по дисциплине «Неорганическая химия» можно выбрать из примерного перечня тем (Приложение 1). Допускается написание курсовой работы и по теме, которая отсутствует в примерном перечне тем, но только после предварительной консультации и утверждения ее научным руководителем. В противном случае работа может быть не зачтена.

1.2. Регистрация темы курсовой работы и выбор научного руководителя

После того как определились с интересующей темой будущей курсовой работы, необходимо зарегистрировать ее на кафедре неорганической и аналитической химии. Дублирование тем курсовых работ не допускается, в связи с этим, рекомендуется, как можно раньше выбрать и зарегистрировать тему курсовой работы.

1.3. Консультирование с научным руководителем

После того как вы выбрали тему курсовой работы, необходимо встретиться с научным руководителем и проконсультироваться с ним. Для этого подойдите в часы консультации вашего научного руководителя (время и дату консультаций преподавателей кафедры можно узнать у инженера кафедры при регистрации темы или на стенде кафедры), уточните тематику работы, согласуйте план курсовой работы, а также выясните все интересующие вас вопросы. В связи с этим рекомендуется заранее посмотреть определенную литературу по теме вашей работы, составить предварительный план работы, записать все непонятные и интересующие вас вопросы и т.д.

Научный руководитель осуществляет контроль за процессом выполнения работы, а по окончании ее подготовки проверяет и дает на нее рецензию.

2. ВТОРОЙ ЭТАП

2.1. Составление плана курсовой работы

План работы – это первоначальная основа работы, от грамотного составления которой зависит правильность написания и полнота раскрытия выбранной темы. Составление плана – это непростая задача, так как при этом уже необходимо владение материалом по выбранной теме курсовой работы, и, кроме того, он должен с одной стороны полно раскрывать содержание заявленной темы, а с другой наоборот не выходить за рамки предмета исследования. Более того, план должен быть логически выстроенным, т. е. последовательно раскрывать обозначенную тему.

Согласно устоявшейся традиции по написанию научных работ план должен состоять из введения, двух-трех глав по два-три параграфа в каждой (не допускается глава без разделения хотя бы на два параграфа), заключения и списка использованных источников и литературы. При этом надо помнить, что название глав не должно ни в коем случае повторять название темы, а название параграфов – название глав.

Студент может составить план самостоятельно, но тогда, конечно же, требуется согласование плана с научным руководителем. Кроме того, в процессе написания, в связи с нахождением студентом интересного материала, а также по другим причинам, план работы может меняться и корректироваться. И в этом случае также необходимо предварительное согласие научного руководителя.

2.2. Подбор и анализ источников и литературы

Основная часть работы должна быть основана на анализе различных источников научного (различные монографии, статьи, диссертации и авторефераты диссертаций) и учебного плана (например, учебники или учебные пособия) как отечественных, так и зарубежных авторов. Данная литература либо берется в библиотеке, либо из Интернет-ресурсов, либо из других источников.

Кроме того, студент должен показать способности поиска необходимой информации для написания исследования, поэтому в данном пособии не приводится список рекомендуемой литературы, так как необходимые материалы студенты должны найти сами и тем самым продемонстрировать свои научно-исследовательские навыки по поиску информации.

Любое цитирование как научной и учебной литературы, так и периодических и справочных изданий, должно быть дословным либо изложенным своими словами, максимально повторяющими смысл

первоисточника, а после каждого цитирования обязательно ставится ссылка, в которой указываются все данные об авторе и источнике цитируемого материала.

3. ТРЕТИЙ ЭТАП

3.1. Структура курсовой работы

Структура курсовой работы должна соответствовать избранной теме, способствовать ее полному раскрытию и решению поставленных цели и задач. В структуру курсовой работы входят следующие элементы:

1. Титульный лист.
2. Содержание.
3. Введение.
4. Основное содержание, включающее в себя теоретическую часть, которая должна содержать не менее двух параграфов.
5. Заключение.
6. Список источников и литературы.
7. Приложения.

3.2. Требования к структурным элементам курсовой работы

3.2.1. Титульный лист

Титульный лист является первой страницей курсовой работы и служит источником информации, необходимой для обработки и поиска документа. Титульный лист оформляется по образцу, данному в Приложении 2.

3.2.2. Содержание

Содержание включает введение, наименование всех разделов, подразделов, заключение, список использованных источников и литературы, приложения с указанием номеров страниц, на которых размещается начало материала. Оформление содержания следует выполнять в соответствии с примером, указанным в Приложении 3.

3.2.3. Введение

Курсовая работа начинается с введения, однако это не означает, что начинать ее написание необходимо с данного раздела. Как это не парадоксально звучит, но рекомендуется приступать к написанию введения в последнюю очередь или, по крайней мере, когда будет закончена содержательная часть курсовой работы (Приложение 9).

Во введении обязательно должны содержаться указания на:

- актуальность темы исследования;
- объект курсовой работы;
- предмет курсовой работы;
- цели и задачи исследования;
- методологическая основа исследования;
- теоретическая основа курсовой работы;
- структура работы.

Актуальность темы исследования. В данном разделе указывается значимость проведения исследования именно по данной теме на современном этапе развития химической промышленности и химической науки, а также обосновывается позиция автора по выбору им тематики курсовой работы. Кроме того, здесь может быть затронута практическая и теоретическая ценность исследования в выбранном направлении. Однако необходимо помнить, что актуальность не должна занимать слишком много места, оптимальный объем составляет 1/2 или 2/3 страницы.

Цели и задачи исследования. Цели исследования predetermined предметом курсовой работы, непосредственно вытекают из него, а задачи, в свою очередь, predetermined целью исследования. Чаще всего цель исследования одна, а задач, естественно, несколько. Цель курсовой работы – это тот ориентир, то конечное состояние, которое автор стремится в итоге достигнуть. Цели с задачами соотносятся как общее и частное, то есть задачи – это определенные промежуточные пункты, которые необходимо достичь, чтобы осуществить общую цель.

3.2.4. Содержательная часть курсовой работы

Данный раздел курсовой работы состоит из нескольких глав и параграфов, в которых собственно и проводится само исследование, необходимо, чтобы они были последовательными и логически выстроенными. Поэтому следует соблюдать логическое построение материала и плавные переходы мысли из одного параграфа в другой. При этом очень важно, чтобы автор не только переписывал имеющийся материал, но и глубоко анализировал его, приводя различные размышления по данному поводу. В идеале курсовая работа должна содержать не просто анализ, а критический анализ различных источников, а автор должен излагать и свое видение проблематики.

Оптимальный объем содержательной части курсовой работы должен составлять примерно 13-18 страниц.

3.2.5. Заключение

В заключении приводится краткий ретроспективный обзор проведенной в исследовании работы, указываются узловые моменты исследования, излагаются теоретические и практические выводы, к которым пришел студент в результате исследования, а также предложения по улучшению, оптимизации состояния изучаемого вопроса. Они должны быть краткими и четкими, дающими полное представление о содержании, значимости, обоснованности и эффективности предлагаемых разработок. Оно представляет результат научного творчества студента, краткий итог курсовой работы. По объему заключение составляет 1-2 страницы (Приложение 10).

3.2.6. Список литературы

В содержание данный элемент должен быть отражен как Список источников и литературы. Он должен включать в себя не менее 10 источников, используемых при написании работы. Литературные источники группируются в порядке использования материала источника в курсовой работе. Если авторы работ являются однофамильцами, учитывается алфавит их инициалов. Если в списке есть работы одного автора, то они выстраиваются по алфавиту названий книг и статей.

Список литературы оформляется в соответствии с требованиями, изложенными в Приложении 4.

3.2.7. Приложения

В приложении следует помещать вспомогательный материал, который при включении в основную часть загромождает текст. К вспомогательному материалу относятся большие таблицы, графики, схемы, рисунки.

3.3. Научный руководитель

Научный руководитель осуществляет руководство на протяжении всего времени подготовки и написания курсовой работы, а в конце дает рецензию на выполненную работу и на защите определяет, оценивает качество и самой работы, и непосредственно процесса защиты работы студентом. В связи с этим можно обращаться к научному руководителю по поводу всех неясных или уточняющих вопросов. К ним относятся:

– помощь научного руководителя при выборе тематики работы и составлении ее плана;

- оказание помощи в подборе учебных и научных источников;
- рекомендации по написанию курсовой работы, в том числе разрешение спорных вопросов;
- разъяснение правил оформления курсовой работы;
- предварительная проверка отдельных глав или параграфов работы и т. д.

3.4. Наиболее часто встречаемые ошибки при написании курсовой работы

- содержание работы полностью или частично не соответствует заявленной тематике;
- переписывание одного или нескольких учебников;
- отсутствуют резюмирующие выводы, к которым пришел автор в результате исследования;
- не показана работа с периодическими изданиями;
- используемые источники литературы имеют более ранний год выпуска, чем последние пять лет;
- отсутствует авторское мнение в работе.

4. ЧЕТВЕРТЫЙ ЭТАП

4.1. Оформление курсовой работы

4.1.1. Общие требования

Курсовая работа набирается на компьютере в текстовом редакторе Microsoft Word. Рекомендуется следующий вариант форматирования текста: шрифт – Times New Roman размером 14 пт., междустрочный интервал – полуторный, выравнивание текста на странице – по ширине. Работа печатается на одной стороне листа белой бумаги формата А4 со следующими полями: левое – 25 мм, верхнее – 20 мм, нижнее – 20 мм, правое – 15 мм. Рекомендуемый объем курсовой работы составляет 20-25 страниц печатного текста.

На титульном листе между сведениями об авторе работы и его фамилией ставится подпись автора, подтверждающая личное написание курсовой работы.

Каждая структурная часть курсовой работы (введение, глава, заключение, список использованных источников и литературы) начинается с новой страницы.

Страницы курсовой работы следует нумеровать арабскими цифрами, соблюдая сквозную нумерацию по всему тексту работы в центре нижней части листа без точки. Титульный лист включают в общую нумерацию страниц, но номер страницы на титульном листе не проставляется.

Наименования структурных элементов курсовой работы: **«СОДЕРЖАНИЕ»**, **«ВВЕДЕНИЕ»**, **«ЗАКЛЮЧЕНИЕ»**, **«СПИСОК ИСПОЛЬЗОВАННЫХ ИСТОЧНИКОВ И ЛИТЕРАТУРЫ»**, а также названия глав следует печатать полужирным шрифтом, выравнивание по центру без абзацного отступа и точки в конце прописными буквами, не подчеркивая.

Заголовки параграфов, пунктов и подпунктов следует печатать с прописной буквы, не подчеркивая, без точки в конце. Если заголовок включает несколько предложений, их разделяют точками. Переносы слов в заголовках не допускаются.

Расстояние между заголовками курсовой работы, разделами основной части и текстом должно быть не менее 3 (2 x 1,5 интервала) интервалов.

Введение и заключение не нумеруются.

Главы, параграфы, пункты и подпункты работы нумеруются арабскими цифрами с точкой (Приложение 5).

4.1.2. Ссылки и сноски

Сноски в курсовой работе применяются тогда, когда автор желает либо уточнить какой-либо факт, либо расшифровать то или иное утверждение, или что-либо прокомментировать и т. п. Сноски приводятся в конце страницы, а нумерация и оформление осуществляется также как и в случае использования ссылок (Приложение 8).

Ссылки же применяются в том случае, когда используются или цитируются источники или литература, а также другие факты, взятые из источников и литературы. Рекомендуется использовать в курсовой работе подстрочные ссылки с постраничной нумерацией арабскими цифрами (Приложение 8).

Для оформления ссылок и сносок следует использовать функцию в Microsoft Word 97-2003 «вставка – ссылка – вставить сноску», в Microsoft Word 2007 «ссылки – вставить сноску». Знак ссылки, если примечание относится к

отдельному слову, должен стоять непосредственно у этого слова. Если же он относится к предложению или группе предложений, то ставится после знака препинания в их конце. Подстрочные ссылки нумеруются арабскими цифрами без скобки на каждой странице, начиная с цифры 1. На каждой следующей странице нумерацию ссылок начинают сначала.

В ссылке обязательно приводятся следующие данные: фамилия и инициалы автора(ов), название работы, место, год издания и страница(ы) откуда цитируется или другим образом используется в курсовой работе данный источник или литература.

Если цитирование производится не по первоисточнику, а по работе другого автора, этот факт необходимо обозначать в ссылке. В таких случаях она начинается со слов «**Цит. по:**», а далее оформляется, как было указано выше. Цитирование источника может быть дословным, в этом случае такая цитата заключается в кавычки в тексте курсовой работы, а любое исправление в ней не допускается. Если же вы все равно сделали незначительные изменения, то необходимо сразу после них указать в круглых скобках то, что вы изменили и поставить первые буквы вашего имени и фамилии. Если же цитирование осуществляется не дословно, но при этом главная мысль заимствована из источника, тогда заключать цитату в кавычки не требуется, однако необходимо поставить ссылку.

4.1.3. Оформление списка использованных источников и литературы

Список использованных источников и литературы должен состоять из четырех разделов:

1. Периодические издания.
2. Научная и учебная литература включает в себя: различные научные и учебные издания, монографии, статьи, диссертации, авторефераты диссертаций и т.д.
3. Издания на иностранном языке.
4. Интернет-ресурсы.

4.1.4. Иллюстрации

Иллюстрации (фотографии, рисунки, схемы, графики) располагаются в курсовой работе непосредственно на странице с текстом после абзаца, в котором они упоминаются впервые, или отдельно на следующей странице. Иллюстрации, которые расположены на отдельных листах, должны включаться в общую нумерацию страниц.

Иллюстрации обозначают словом «Рисунок» и нумеруют последовательно в пределах параграфа. Номер иллюстрации должен состоять из номера параграфа и порядкового номера иллюстрации, разделенных точкой. Например: **Рис.1.2** (второй рисунок первого параграфа). Номер иллюстрации, ее название и поясняющие подписи помещают последовательно под иллюстрацией. Если в курсовой работе приведена одна иллюстрация, то ее не нумеруют и слово «Рисунок» не пишут.

Иллюстрации должны иметь наименование, которое дается после номера рисунка. При необходимости иллюстрации снабжают поясняющими подписями (подрисуночный текст). Номер иллюстрации, ее название и поясняющие подписи помещают под иллюстрацией (Приложение 6).

Иллюстрации должны быть расположены так, чтобы их было удобно рассматривать без поворота работы или с поворотом по часовой стрелке. Качество иллюстраций должно обеспечивать их четкое воспроизведение.

4.1.5. Таблицы

Цифровой материал, как правило, должен оформляться в виде таблиц. Каждая таблица должна иметь заголовок, который располагают над таблицей и печатают в начале строки. Надпись «Таблица» с указанием её номера помещается в правом верхнем углу над заголовком таблицы. Заголовок и слово «Таблица» начинают с прописной буквы. Подчеркивать заголовок не следует. Точка в конце заголовка не ставится.

Заголовки граф должны начинаться с прописных букв, подзаголовки – со строчных, если они составляют одно предложение с заголовком, и с прописных, если они самостоятельные. Деление заголовка таблицы по диагонали не допускается. Высота строк в таблице должна обеспечивать четкое воспроизведение включенной в нее информации. Графа «№ п/п» в таблицу не включается.

Таблицы нумеруются последовательно (за исключением таблиц, приведенных в приложении) в пределах параграфа. В правом верхнем углу над соответствующим заголовком таблицы помещается надпись «Таблица» с указанием её номера. Номер таблицы должен состоять из номера параграфа и порядкового номера таблицы, разделенных точкой, например: «Таблица 1.2» (вторая таблица первого параграфа) (Приложение 7). Если в курсовой работе одна таблица, её не нумеруют и слово «Таблица» не пишут.

Таблица размещается после первого упоминания о ней в тексте таким образом, чтобы ее можно было читать без поворота работы или с поворотом по часовой стрелке.

Таблицу с большим количеством строк допускается переносить на другой лист. При переносе части таблицы на другой лист (страницу) слово «Таблица» и номер её указываются один раз справа над первой частью таблицы, над другими частями пишут слово «Продолжение». Если в работе несколько таблиц, то после слова «Продолжение» указывается номер

таблицы, например: «Продолжение табл. 1.2». При переносе таблицы на другой лист (страницу) заголовок помещается только над первой её частью.

Таблицу с большим количеством граф допускается делить на части и помещать одну часть под другой в пределах одной страницы. Если строки графы таблицы выходят за формат страницы, то в первом случае в каждой части таблицы повторяется её головка, во втором случае – боковик.

Если повторяющийся в разных строках графы таблицы текст состоит из одного слова, его после первого написания допускается заменять кавычками; если из двух и более слов, то при первом повторении его заменяется словами «То же», а далее – кавычками. Ставить кавычки вместо повторяющихся цифр и иных символов не допускается. Если цифровые или иные данные в какой-либо строке таблицы не приводятся, то в ней ставится прочерк.

4.2. Правила скрепления курсовой работы

Курсовая работа должна быть аккуратно скреплена путем использования переплета или с помощью использования папки-скоросшивателя. Не допускается при скреплении курсовой работы использовать папку с индивидуальными файлами, в которые по отдельности вкладывается каждый лист, так как это затрудняет делать исправления в процессе ее проверки.

Наиболее часто встречаемые ошибки при оформлении курсовой работы:

- неправильное оформление (отсутствуют номера страниц, сноски, список источников и литературы оформлен не в соответствии с вышеуказанными правилами и т. д.);
- небольшое количество источников в списке использованных источников и литературы;
- использование в работе различных шрифтов;
- текст или полностью, или частично не выровнен по ширине;
- точки в конце заголовка;
- неправильно оформлены рисунки;
- неправильно оформлены таблицы.

5. ПЯТЫЙ ЭТАП

5.1. Проверка курсовой работы

5.1.1. Проверка курсовой работы научным руководителем

После того как курсовая работа выполнена и надлежащим образом оформлена, рекомендуется еще раз ее внимательно прочитать и проверить на наличие различных ошибок, в том числе и грамматических, и неточностей. После этого работа сшивается и сдается на кафедру неорганической и аналитической химии, где регистрируется инженером кафедры и передается на проверку научному руководителю. При этом научный руководитель подготавливает рецензию на курсовую работу, в которой могут быть указаны определенные незначительные замечания или основные вопросы, на которые следует обратить внимание.

Если работа не соответствует предъявляемым требованиям, то она не принимается и передается студенту на доработку. При этом на не допущенную работу также научным руководителем составляется рецензия, в которой отражаются те недостатки, которые необходимо устранить.

5.1.2. Примерные критерии оценки курсовой работы

В курсовой работе студент должен показать:

- профессиональную эрудированность, знание общей и специальной литературы;
- умение планировать и проводить исследование;
- способность видеть взаимосвязь проблем и вопросов теории и практики;
- умение сопоставлять и анализировать научные подходы и идеи;
- умение логично и стройно излагать материал в соответствии с планом;
- умение делать выводы и обобщения;
- умение объяснить и защитить положения работы.

Общими требованиями к курсовой работе и первичными критериями качества её выполнения являются:

- логичность в изложении материала при раскрытии темы;
- обоснованность (социальная и научная) актуальности темы и точность постановки проблемы исследования;
- конкретность целей и задач исследования, принципиальная возможность их достижения и решения в ходе работы;
- полнота изложения вопросов плана;

- привлечение достаточно широкого круга учебной и научной литературы и, в первую очередь, первоисточников;
- самостоятельность и доказательность выводов и предложений, которые содержатся в соответствующих разделах работы и заключении;
- грамотность написания, правильность и аккуратность оформления.

«Отлично» выставляется в том случае, если работа выполнена без замечаний и в ней присутствует большая доля самостоятельных авторских выводов и предложений. Студент в процессе написания работы смог ответить на все поставленные вопросы, входящие в предмет исследования курсовой работы, смог в должном образе аргументировать свои выводы, опираясь на проанализированные источники и литературу.

«Хорошо» выставляется в том случае, если тема курсовой раскрыта полностью, но имеются замечания по оформлению курсовой или студент в процессе написания не смог ответить на все поставленные вопросы, входящие в предмет исследования курсовой работы.

«Удовлетворительно» выставляется в том случае, если тема курсовой раскрыта не полностью, имеются замечания по оформлению, студент в процессе написания не смог ответить на все поставленные вопросы, входящие в предмет исследования курсовой работы, плохо ориентировался в теме.

«Неудовлетворительно» выставляется в том случае, если работа не соответствует предъявляемым требованиям.

**Примерный перечень тем для курсовых работ по дисциплине
«Неорганическая химия»**

- 1.Литий.
- 2.Ионные соли лития.
- 3.Бериллий.
- 4.Соединения бериллия.
- 5.Химия водных растворов бериллия (II).
- 6.Комплексные соединения бериллия (II).
- 7.Ионные соединения натрия.
- 8.Ионные соединения калия.
- 9.Гидриды щелочных и щелочноземельных металлов.
- 10.Алюминий.
- 11.Свойства соединений галлия.
- 12.Соединение индия.
- 13.Соединения таллия (I) и таллия (II).
- 14.Магний.
- 15.Кальций.
- 16.Стронций.
- 17.Барий.
- 18.Марганец.
- 19.Межмолекулярные взаимодействия.
- 20.Природа связи в соединениях водорода.
- 21.Радиоактивные и синтезированные элементы.
- 22.Золото. Соединения. Применение.
- 23.Биологическая роль неорганических соединений.
- 24.Ртуть. Соединения. Применение.
- 25.Железо. Соединения. Применение.
- 26.Платиновые металлы.
- 27.Никель. Соединения. Применение.
- 28.Коррозия металлов.
- 29.Кобальт. Соединения кобальта.
- 30.Редкоземельные элементы.
- 31.Комплексные соединения серебра.
- 32.Медь. Соединения. Сплавы.
- 33.Жидкостная экстракция неорганических веществ.
- 34.Общие свойства металлов.
- 35.Неорганические процессы в художественной литературе.
- 36.Неорганическая химии и окружающая среда.
- 37.Химические элементы в организме человека.
- 38.Висмут. Соединения. Свойства. Применение.
- 39.Серебро. Соединения серебра. Применение.
40. Химические яды и противоядия.

41. Методы очистки неорганических веществ.
42. Металлы, которые всегда с тобой.
43. Свойства переходных элементов.
44. История открытия Периодического закона и Периодической системы химических элементов.
45. Русские ученые и химия: вклад в развитие науки.
46. Менделевий.
47. Инертные газы.
48. История развития химии. Алхимия.
49. Неорганическая химия и искусство.
50. Неорганическая химия в быту.
51. Графен – самая тонкая материя.
52. Эта удивительная вода.
53. Комплексные соединения кобальта.
54. Михаил Васильевич Ломоносов.
55. Дмитрий Иванович Менделеев.
56. Аллотропные модификации углерода.
57. Драгоценные камни: состав, строение и свойства.
58. Радиоактивные металлы. Радиоактивность.
59. Химическая связь.
60. Теории строения атома.
61. Окислительно-восстановительные процессы.
62. Гелий.
63. Азот и его соединения.
64. Мышьяк и его соединения.
65. Цинк.
66. Теория комплексных соединений А. Вернера.
67. Истории открытия химических элементов и их названий.
68. Занимательные опыты в неорганической химии.
69. Сплавы металлов. Получение. Применение. Свойства.
70. Теории кислот и оснований.
71. Гидролиз солей.
72. Основные законы химии.
73. Сера. Свойства. Соединения серы.
74. Щелочные металлы.
75. Галогены.
76. Хром. Соединения. Свойства. Применение.
77. Кислород. Соединения кислорода.
78. Вольфрам.
79. Способы получения, сбора и определения газообразных веществ.
80. Аллотропные модификации неметаллов.

Образец оформления титульного листа для специалистов

Министерство науки и высшего образования РФ
ФГБОУ ВО «Тверской государственный университет»
Химико-технологический факультет
Специальность «Фундаментальная и прикладная химия»
Кафедра неорганической и аналитической химии

Инертные газы

курсовая работа по дисциплине

Неорганическая химия

Автор:
Петровская Полина Петровна
студентка 1 курса, 16 группы
химико-технологического факультета

Научный руководитель:
к.х.н., доцент Феофанова М.А.

Тверь 2024

Образец оформления СОДЕРЖАНИЯ

СОДЕРЖАНИЕ

ВВЕДЕНИЕ.....	1
1. ИСТОРИЯ ОТКРЫТИЯ ЛИТИЯ.....	2
2. ПОЛУЧЕНИЕ ЛИТИЯ.....	5
2.1. Лабораторные способы получения лития.....	5
2.2. Получение лития в промышленности.....	7
3. СВОЙСТВА ЛИТИЯ.....	9
3.1. Физические свойства лития.....	9
3.2. Химические свойства лития.....	10
4. СОЕДИНЕНИЯ ЛИТИЯ.....	14
4.1. Бинарные соединения.....	14
4.2. Соли лития.....	16
4.3. Гидроксид лития.....	18
4.4. Комплексные соединения лития.....	21
5. ПРИМЕНЕНИЕ ЛИТИЯ И ЕГО СОЕДИНЕНИЙ.....	23
ЗАКЛЮЧЕНИЕ.....	25
СПИСОК ИСПОЛЬЗУЕМЫХ ИСТОЧНИКОВ И ЛИТЕРАТУРЫ.....	26
ПРИЛОЖЕНИЯ.....	27

Образец оформления СПИСКА ИСПОЛЬЗУЕМЫХ ИСТОЧНИКОВ И ЛИТЕРАТУРЫ

СПИСОК ИСПОЛЬЗОВАННЫХ ИСТОЧНИКОВ И ЛИТЕРАТУРЫ

Один автор

Юрко В. А. Введение в теорию обратных спектральных задач / В. А. Юрко. – М.: Физматлит, 2009. – 384 с.

Два автора

Кузелев М. В. Методы теории волн в средах с дисперсией / М. В. Кузелев, А. А. Рухадзе. – М.: Физматлит, 2009. – 272 с.

Три автора

Баранов В. М. Диагностика материалов и конструкций / В. М. Баранов, А. М. Карасевич, Г. А. Сарычев. – М.: Высш. шк., 2007. – 379 с.

Авторов 4 и более

Синергетические методы управления сложными системами / А. А. Колесников [и др.]. – М.: КомКнига, 2009. – 247 с.

Переводные издания

Новак В. Математические принципы нечеткой логики / В. Новак ; пер. с англ. – М. : Физматлит, 2008 . – 347 с.

или

Клеман М. Основы физики частично упорядоченных сред: жидкие кристаллы, коллоиды, фрактальные структуры, полимеры и биологические объекты / М. Клеман ; пер. с англ. О. Д. Лаврентович. – М.: Физматлит, 2007. – 680 с.

Описание под заглавием:

с редактором

Лабораторный практикум по курсу «Электронные усилители и источники питания» / ред. Т. М. Агаханян. – 2-е изд. – М.: МИФИ, 2007. – 155 с.

с составителем и редактором

Краткая методика работы с электронными измерительными приборами : учеб. пособие для вузов / сост. Н. Ф. Большакова ; ред. А. Г. Филиппов. – М.: МИФИ, 1973. – 42 с.

Статья из газеты

Янчилин В. На пульсе Солнца и Земли: кто предсказывает космическую погоду? / В. Янчилин // Поиск. – 2007. – №21. – С. 5.

(если статья на первой полосе газеты, то страницы не указываются)

Статья из журнала

Орлов С. R&M работает на троих / С. Орлов // Журнал сетевых решений. – 2009. – №1. – С. 12.

Глава из книги

Малый А. И. Введение в законодательство Европейского сообщества / А. И. Малый // Институты Европейского союза : учеб. пособие / А. И. Малый, Д. Кембелл, М. О'Нейл. – Архангельск, 2005. – Гл.1. – С. 7-26.

Препринт

Уханов М. Н. О поляризации пучка, выведенного изогнутым кристаллом: препринт ИФВЭ 2007-3 / М. Н. Уханов; ИФВЭ. – Протвино, 2007. – 4 с.

Диссертация

Моисеенко А. В. Корреляции и фрактальные свойства стохастических процессов в ядерной физике и физике частиц: дис. ... канд. физ.-мат. наук (05.13.18 – математическое моделирование, численные методы и комплексы программ; 01.04.06 – физика элементарных частиц и атомного ядра) / А. В. Моисеенко; рук. работы Ф. М. Сергеев. – М.: МИФИ, 2007. – 135 с.

Автореферат диссертации

Щербина А. А. Исследование и разработка метода автоматической классификации поведения пользователей интернет: автореф. дис. ... канд. физ.-мат. наук (05.13.11 – математическое и программное обеспечение вычислительных машин, комплексов и компьютерных сетей) / А. А. Щербина; рук. работы С. Д. Кузнецов. – М., 2009. – 21 с.

Многотомное издание

Ландау Л. Д. Теоретическая физика: учеб. пособие для ун-тов в 10 т. / Л. Д. Ландау, Е. М. Лифшиц. – 4-е изд., испр. – М.: Наука; Физматлит, Т. 5: Статистическая физика. Ч. 1. – 1995. – 608 с.

Статья из сборника научных трудов Научной сессии МИФИ

Бакина А. С. Прототип динамической интеллектуальной системы для мониторинга состояния помещения «умный дом» / А. С. Бакина, Ю. И.

Петриченко // Научная сессия МИФИ-2007. Сборник научных трудов. – М., Т.3: Интеллектуальные системы и технологии. – 2007. – С. 214-215.

Коллективный автор

Национальный исследовательский ядерный университет «МИФИ». Научная сессия НИЯУ МИФИ-2010. Нейроинформатика-2010, Всероссийская научная конференция (12). Сборник научных трудов / Национальный исследовательский ядерный университет «МИФИ» Научная сессия НИЯУ МИФИ-2010. Нейроинформатика-2010, Всероссийская научная конференция (12, 25-29 января 2010). – М., Ч.1: Применение нейронных сетей. – 2010. – 332 с.

Продолжающееся издание

Вычислительные системы: сб. науч. тр. / ред. Н. Г. Загоруйко; ин-т математики им. С. Л. Соболева. – Новосибирск, Вып. 174: Анализ структурных закономерностей. – 2005. – 178 с.

Стандарт

ГОСТ Р 517721–2001. Аппаратура радиоэлектронная бытовая. Входные и выходные параметры и типы соединений. Технические требования. – Введ. 2002–01–01. – М.: Изд-во стандартов, 2001. – 27 с.

или

Аппаратура радиоэлектронная бытовая. Входные и выходные параметры и типы соединений. Технические требования: ГОСТ Р 517721–2001. – Введ. 2002–01–01. – М.: Изд-во стандартов, 2001. – 27 с.

Сборник стандартов

Система стандартов безопасности труда. – М.: Изд-во стандартов, 2002. –102 с.

Отчет о НИР (научно-исследовательской работе)

Акустические исследования материалов, работающих в полях ионизирующих излучений: оптимизация параметров акустоэмиссионных систем: отчет о НИР: Тема №81-1-18А / рук. работы В. М. Баранов ; исполн.: Т. В. Губина. – М.: МИФИ, 1982. – 22 с.

Электронные ресурсы:

– локального доступа

Осипов Л. В. Ультразвуковые диагностические приборы [Электронный ресурс]: практическое руководство для пользователей / Л. В. Осипов. – М.: ВИДАР, 2009. – 1 CD-ROM.

– удаленного доступа

Computer Grafics & Geometry [Электронный ресурс]: международный научно-образовательный журнал / Московский инженерно-физический институт. – М.: МИФИ, 1999– . – Режим доступа к журналу: <http://www.cgg-journal.com>. – 05.02.2018.

Книга с приложением

ActiveX: создание Web-приложений / Т. Армстронг; пер. с англ. – Киев: ВХВ, 1998. – 592 с. – (Прил.: 1 CD-ROM).

Депонированная научная работа

Мордасов Н. М. Бесконтрольный пневматический контроль вязкости жидкостей / Н. М. Мордасов, П. М. Гребенникова, Н. М. Козодаева; Тамб. гос. техн. ун-т. – Тамбов, 2005. – Деп. в ВИНТИ 31.10.05, №1394-В2005.

Патент

Пат.218788 Российская Федерация, МКП⁷ Н 04 В 1/38, Н 04 J 13/00. Приемопередающее устройство / Чугаева В. И., заявитель и патентообладатель Воронеж. науч.-исслед. ин-т связи. – №200013/736/09. заявл. 18.12.00, опубл. 20.08.02, Бюл. №23 (II ч.). – 3 с. : ил.

или

Приемопередающее устройство: пат. 218788 Рос. Федерация: МКП⁷ Н 04 В 1/38, Н 04 J 13/00 / Чугаева В. И., заявитель и патентообладатель Воронеж. науч.-исслед. ин-т связи. – №200013/736/09. заявл. 18.12.00, опубл. 20.08.02, Бюл. №23 (II ч.). – 3 с. : ил.

Приложение 5

Образец оформления глав и параграфов

2. ТЕОРЕТИЧЕСКИЕ ОСНОВЫ МЕТОДА ОСАЖДЕНИЯ

2.1. Механизм процесса осаждения

Приложение 6

Образцы обозначения иллюстраций

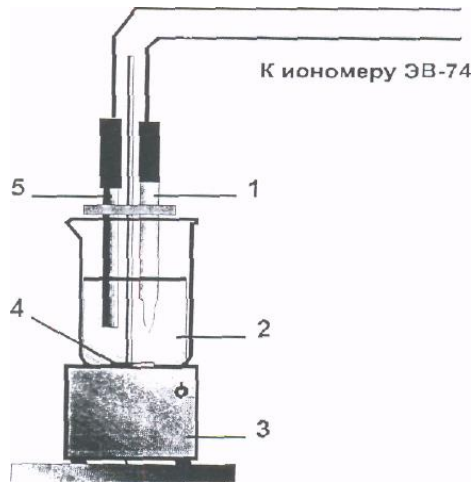


Рис.1. Установка для измерения pNO_3 :

1 – вспомогательный электрод, 2 – стакан с анализируемой жидкостью, 3 – магнитная мешалка, 4 – магнитный пропеллер, 5 – индикаторный электрод (нитрат-селективный электрод) [5, С.12]



Рис.2. Нанесение специального покрытия для защиты от коррозии [3, С.10]

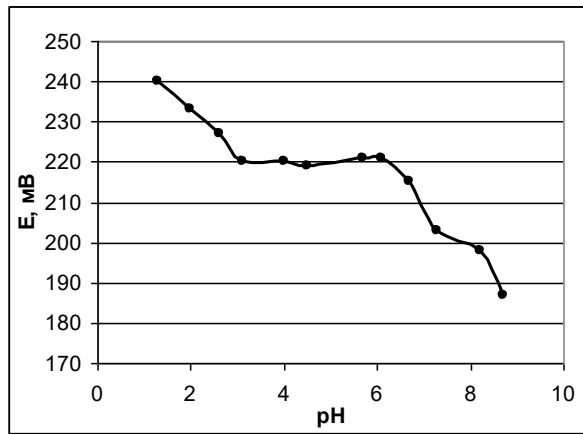


Рис.3. Зависимость потенциала ИСЭ от pH; $C(\text{Dox} \cdot \text{HCl}) = 10^{-3}$ моль/л [7, С.12]

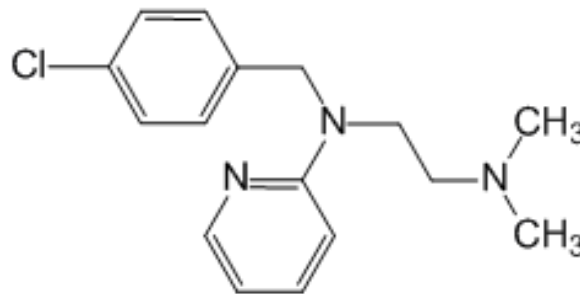


Рис.4. Структурная формула хлоропирамина

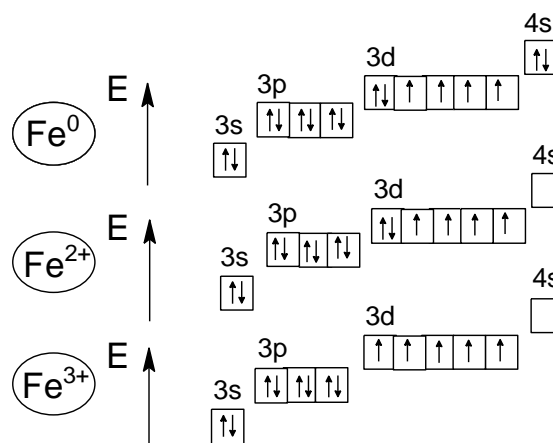


Рис. 5. Электродные структуры 3d- и 4s-орбиталей атома железа и ионов Fe^{2+} и Fe^{3+}

Образец оформления таблиц

Таблица 1.2

Степень гидролиза солей (в 0,1 М растворах при 25 °С) [7, с.12]

Соль	Степень гидролиза, %	Соль	Степень гидролиза, %
NH_4Cl	0,007	NaH_2PO_4	0,0004
$\text{CH}_3\text{COONH}_4$	0,50	Na_2CO_3	4,0
$(\text{NH}_4)_2\text{S}$	99,0	NaHCO_3	0,005
NH_4HS	7,0	Na_2S	99,0
$\text{Na}_2\text{B}_4\text{O}_7$	0,50	NaHS	0,10
Na_2SO_3	0,13	NaClO	0,18
NaHSO_3	0,0002	KCN	1,20
CH_3COONa	0,007	$\text{Al}_2(\text{SO}_4)_3$	3,50
Na_3PO_4	34	$\text{Al}(\text{CH}_3\text{COO})_3$	40,0
Na_2HPO_4	0,13	$\text{Fe}(\text{CH}_3\text{COO})_3$	32

Образец оформления ссылок

Ещё в 1869 году, в первом сообщении об открытом периодическом законе, Менделеев косвенно указал на вероятность существования гелия. Он писал: «Если можно выразить пожелание, глядя на прилагаемую таблицу, то именно наиболее желательным, мне кажется, пополнить число элементов, стоящих ближе к водороду. Те элементы, которые представят переход от водорода к бору и углероду, составят, конечно, наиболее важное научное приобретение, какого только можно ждать при знакомстве с вновь открываемыми простыми телами» [2, с.14].

Тяжёлые инертные газы, как и неон, в твёрдом виде имеют кубическую гранецентрированную форму в отличие от гексагональных кристаллов гелия. Поэтому ни неон, ни другие инертные газы не дают смешанных кристаллов с гелием [3, с.159-162].

Образец оформления сносок

В физическом смысле ещё более близки к обычным «нормальным» газам аргон, криптон и ксенон. Их склонность конденсироваться в жидкость и кристаллы не менее сильна, чем у ряда двухатомных газов. То же относится к растворимости, адсорбции. Если принять адсорбцию гелия углём за единицу, то для аргона она будет составлять 6 единиц, а для криптона и ксенона – соответственно 36 и 160 единиц¹.

¹ Адсорбция – увеличение концентрации растворенного вещества у поверхности раздела двух фаз (твердая фаза-жидкость, конденсированная фаза-газ) вследствие нескомпенсированности сил межмолекулярного взаимодействия на разделе фаз.

Образец ВВЕДЕНИЯ**ВВЕДЕНИЕ**

В современной химии одними из актуальных проблем являются синтез и поиск полезных физико-химических свойств, а значит, и практическое применение комплексных соединений серебра.

Объектом исследования являются комплексные соединения серебра, предметом – физико-химические свойства таких соединений, способы получения и их применение в промышленности и быту человека.

Целью курсовой работы является ознакомление с комплексными соединениями серебра, изучение их свойств и областей применения.

Задачами исследования являются:

1. Рассмотрение специальной литературы по изучаемой проблеме.
2. Ознакомление с фундаментальными понятиями химии комплексных соединений.
3. Рассмотрение механизмов образования химических связей в комплексных соединениях.
4. Классифицирование комплексных соединений серебра, изучение их физико-химических свойств.
5. Рассмотрение процессов получения исследуемых соединений, определение области их применения в повседневной жизни человека.

Методологической основой исследования в курсовой работе явились научные труды выдающихся отечественных и зарубежных педагогов, ученых, деятелей науки, периодические издания, направленные на расширение химического кругозора.

Образец ЗАКЛЮЧЕНИЯ

ЗАКЛЮЧЕНИЕ

Важнейшей задачей современной химии является углубленное изучение физико-химических свойств известных химических соединений для обнаружения новых областей применения их в быту и практической деятельности человека. В исследуемую группу соединений попадают и комплексные соединения, в том числе комплексные соединения серебра.

В процессе написания курсовой работы были выполнены все задачи, поставленные в начале изучения объекта и предмета исследования. Однако были обнаружены сложности в поиске современной литературы по исследуемой проблеме, что свидетельствует о невысоком уровне изучения комплексных соединений серебра и недостаточном обновлении сведений о важнейших свойствах таких соединений.

Можно сделать вывод, что изучение комплексных соединений серебра должно войти в перспективные изучаемые области современной химии. Исследованные соединения находят свое применение в гальванике, микроэлектронике, фотографии, органическом и неорганическом синтезе. Дальнейшее расширение области применения комплексных соединений серебра позволит совершить современной науке технологический прорыв и, возможно, решить проблемы трудности синтеза исходных материалов технологических процессов, заменой которым могут послужить исследованные химические соединения.